

## Modular Cooking 700XP HP Grill, el, bänkmodell, 1200mm

Produkt # \_\_\_\_\_

Modell # \_\_\_\_\_

Namn # \_\_\_\_\_

SIS # \_\_\_\_\_

AIA # \_\_\_\_\_



371268 (E7GRELGS0P)

HP grill, el, bänkmodell,  
1200mm

### Kort specifikation

#### Pos.

Elektrisk högproduktiv vapoigrill. Incoloy-armerade värmeelement placerade under grillgallret. Grillgallret är lätt avtagbart för rengöring i diskmaskin. Värmeelementen kan vinklas upp för lättare rengöring. Inbyggd vattenkran för påfyllning av vatten. Avlopp försedd med nivåör. 1,5 mm tjock topplåt i rostfritt stål. Rätvinklade hörn som tillåter en sömlös sammanfogning av enheter i samma serie.

### Huvudfunktioner

- Incoloy-armerade värmeelement sitter under tillagningsgallret.
- Varje elementblock har en oberoende effektregering.
- Strömindikatorlampa.
- Värmeelementen kan tippas 90° för enkel rengöring.
- Löstagbart U-format galler i 2mm tjockt kolstål för snabb uppvärmning av tillagningsytan.
- Uppsamlingsbricka för sky och fett.
- Stort avlopp med överrinningskydd och filter.
- Vatten måste fyllas på före användning.
- Led varningsindikator varnar när vattnet är slut.
- Vred för vattenpåfyllning.
- Löstagbar deflektor i rostfritt stål för att stabilisera värmen och minska tillagningstiden.
- Stänkskydd i rostfritt stål. Monteras lätt av för rengöring.
- [NOT TRANSLATED]
- Lämplig som bänkinstallation.

### Konstruktion

- Enheten är 730 mm djup för att få en större arbetsyta.
- Utvändiga paneler i rostfritt stål med Scotch Brite-behandling.
- 1,5 mm tjockt pressat rostfritt stål
- Rät vinkel mellan enheterna för att undvika utrymmen där smuts kan tränga in.

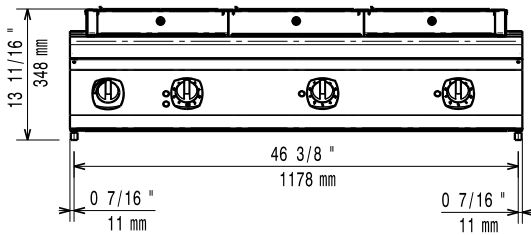
### Medföljande tillbehör

- 1 av SKRAPA FÖR HP EL GRILL PNC 206436

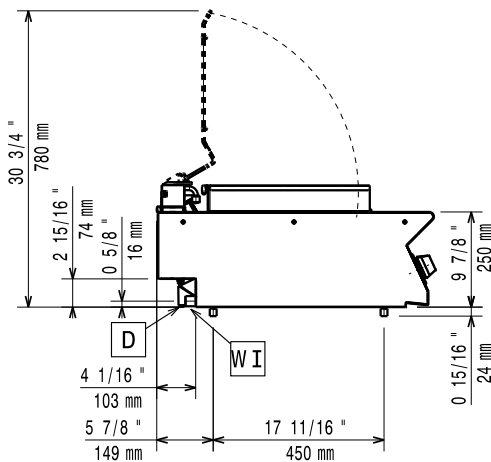
### Övriga Tillbehör

- Tätningssats PNC 206086
- Stöd för bromontage, 1200 mm PNC 206139
- Stöd för bromontage, 1400 mm PNC 206140
- Stöd för bromontage, 1600 mm PNC 206141
- Höger och vänster sidoräcke. PNC 206307
- SKRAPA FÖR HP EL GRILL PNC 206436
- FÖRLÄNGNING AV AVLOPP FÖR HP ELEKT.GRILL PNC 206437
- Fronträcke, rostfritt, 1200 mm PNC 216049
- Fronträcke, rostfritt, 1600 mm PNC 216050
- 2 sidotäckpaneler för bänkmodell PNC 216277

Front

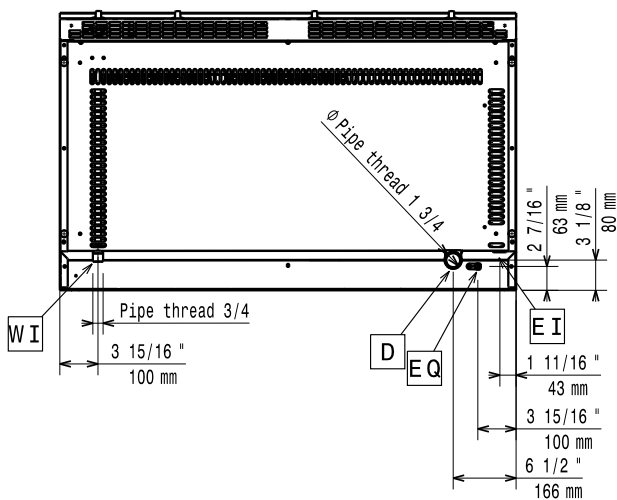


Sida



- D = Avlopp
- EI = Elektrisk anslutning
- EQ = Ekvipotentiaal skruv
- WI = Vatten inlopp

Topp



## Elektricitet

### Spänning:

371268 (E7GRELGS0P)

400-415 V/3N ph/50/60 Hz

### Effekt, max:

11.25 kW

## Viktig information

### Stekyta bredd:

1065 mm

### Stekyta djup:

400 mm

### Ytermått, bredd

1200 mm

### Ytermått, djup

730 mm

### Ytermått, höjd

250 mm

### Nettovikt:

107 kg

Om produkten är ställd bredvid eller mot temperaturkänsliga material, bör ett säkerhetsmellanrum på ca 150 mm bibehållas eller så bör någon form av värmeisolering monteras.

Används ej som installationshandling. Begär separat installationsanvisning.

[NOT TRANSLATED]

HEG7E3